

#### Введение

Благодарим Вас за выбор преобразователя частоты INNOVERT. Преобразователи частоты INNOVERT предназначены для управления асинхронными электродвигателями и регулировки скорости их вращения. Преобразователи частоты серии IRD простые в эксплуатации и легкие в настройке работают в скалярном режиме работы (V/F), имеют 8 предустановленных скоростей, подходят для работы с асинхронными электродвигателями в простых применениях: вентиляторы, небольшие конвейерные линии, маломощные мешалки, дозаторы и др. В настоящей инструкции представлены описание функций и параметров, а также электрическая схема подключения. Используйте преобразователь только после ознакомления с мерами предосторожности при его эксплуатации. Прочитайте настоящую инструкцию перед первым пуском преобразователя. Данная инструкция по эксплуатации должна храниться у конечного пользователя преобразователем частоты, как отдельного прибора, так и в составе какого-либо оборудования.

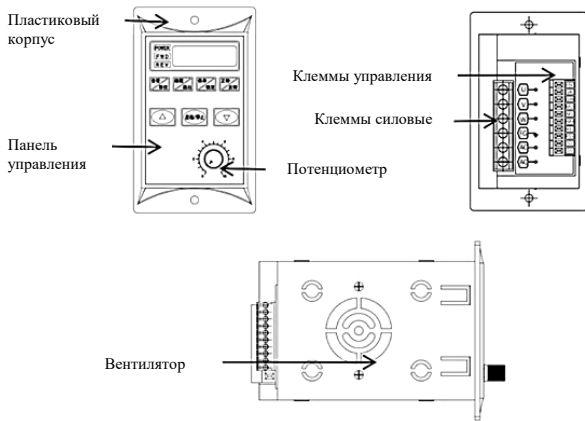
#### Предупреждения:

- Условные обозначения в этой инструкции указаны для ознакомления, они могут отличаться от обозначений на корпусе приобретенного вами продукта.
- Пожалуйста, при использовании этого преобразователя обеспечьте его защиту от пыли и влаги. Класс защиты корпуса преобразователя IP20.
- С целью улучшения потребительских качеств продукта завод-изготовитель может вносить изменения в конструкцию и программное обеспечение преобразователя частоты без предварительного уведомления.
- В случае утери настоящей инструкции ее можно получить, обратившись к поставщику, или скачать в электронном виде.



## 1. Общие сведения

### 1.1. Внешний вид



### 1.2. Модели преобразователей частоты

Табл.1

Модель	Вход питания	Входной ток, А	Выходной ток, А	Мощность электродвигателя, кВт
IRD251M21B	200-240В,	3,2	1,6	до 0,25
IRD401M21B	1 фаза,	4,3	2,1	0,4
IRD551M21B	50/60 Гц	6,0	3,1	0,55

### 1.3. Технические параметры преобразователя частоты

- Диапазон выходной частоты 1.0-99.0 Гц.
- Регулировка скорости возможна встроенным или внешним потенциометром.
- Встроенный контроллер обеспечивает простую логику работы функций преобразователя.
- Встроенная тепловая и токовая защита электродвигателя.
- Возможно использовать внешний LED индикатор для определения безаварийной работы
- Интуитивно понятный интерфейс, простой набор параметров и способ их установки.
- Возможно настраивать параметры функции V/F, в зависимости от применения.
- Текущие характеристики преобразователя можно просматривать в режиме реального времени с помощью кнопки на панели преобразователя.
- Модуль ШИМ (широко-импульсная модуляция) последнего поколения, частота шим 8 кГц.

### 1.4. Габаритные и установочные размеры, мм

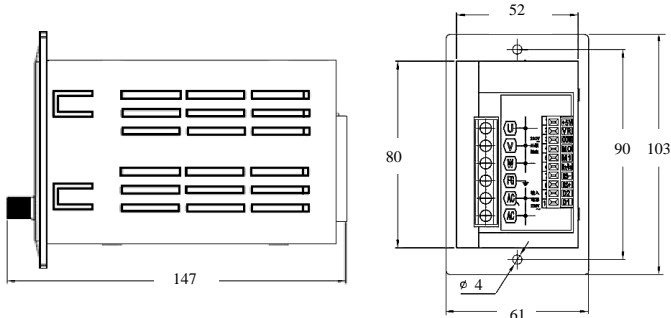


Рис.2

## 2. Электрические цепи преобразователя частоты

### 2.1. Клеммы силового контура

Обозначение клемм	Описание
AC, AC	Клеммы для подключения источника питания 200-240В.
U, V, W	Клеммы для подключения моторного кабеля
FG	Клемма подключения заземления

**Внимание!** Не подключать к клеммам U, V, W напряжение питания. Это приведет к выходу из строя преобразователя частоты.

### 2.2. Электрическая схема подключения

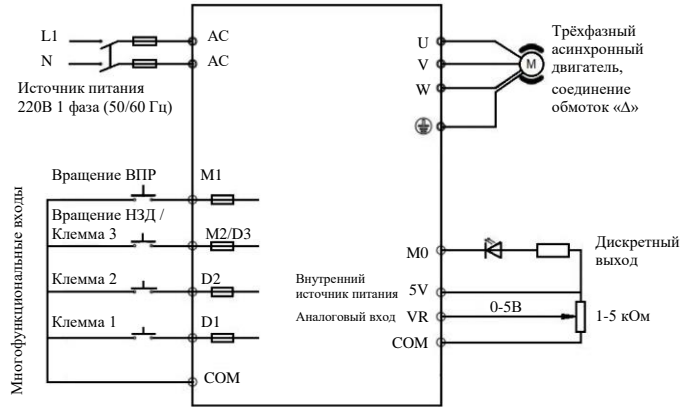


Рис.3

### 2.3. Клеммы управления

Табл.3

Тип клемм	Обозначение	Описание
Источник питания	5V	Клемма «+» внутреннего источника питания 5 VDC, 30 mA (только для резистивной внешней нагрузки)
	COM	Клемма «-» внутреннего источника питания и общая клемма для входных сигналов
Аналоговый вход	VR	Клемма для подключения внешнего аналогового сигнала по напряжению 0-5VDC
Дискретные входы	M1	Клемма для сигнала «ПУСК ВПЕРЕД»
	M2/D3	Клемма для сигнала «ПУСК НАЗАД» или вход №3 для включения предустановленной скорости
	D1, D2	Входы №1 и №2 для включения предустановленной скорости
Дискретные выходы	M0	Для коммутации 5VDC, 50 mA с внешним реле или лампочкой индикации

## 3. Панель управления преобразователя частоты

### 3.1. Внешний вид

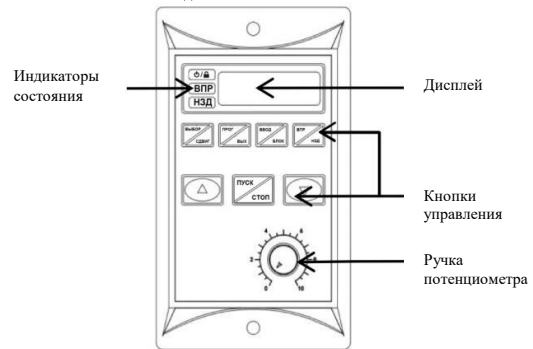


Рис.4

### 3.2. Индикаторы панели управления

Табл.4

	Постоянно горит: индикатор наличия питающего напряжения Мигает: кнопки панели заблокированы
<b>ВПР</b>	Светодиодный индикатор «ВПЕРЕД» Постоянно горит: работает Мигает: состояние остановки
<b>НЗД</b>	Светодиодный индикатор «НАЗАД» Постоянно горит: работает Мигает: состояние остановки
Дисплей панели	Отображение параметров, кодов ошибок

### 3.3. Описание кнопок панели управления

Табл.5

	Переключение отображаемых на дисплее величин, выбор параметра из списка в меню, переход от разряда к разряду
	Кнопка входа и выхода в меню параметров
	Кнопка блокировки и разблокировки меню параметров (блокировка/разблокировка удержанием кнопки 3сек; автоматическая блокировка кнопок управления через 3 мин.)
	Выбор направления вращения
	Кнопка пуска/остановки (в случае управления с панели управления)
	Кнопки модификации, для выбора параметра и его значения

## 4. Отображение величин на дисплее

Переход от одной отображаемой величины к другой с помощью кнопки «ВЫБОР/СДВИГ»:  
1) Fxx.x: отображение рабочей частоты. 2) t-x.x: отображение значения температуры IPM.  
3) Sx.x: отображение выходного тока. 4) xxx.x: отображение напряжения шины постоянного тока. 5) xxx.x: отображение скорости электродвигателя. При сбросе преобразователя на дисплее появится код ошибки E-x.x. Коды ошибок и их описание в табл.7.

## 5. Описание настроек параметров

Для настройки параметров войдите в меню параметров нажатием кнопки «ПРОГ/ВЫХ». На дисплее отобразится параметр «0.0» (при заводских настройках). Кнопками «ВЫБОР/СДВИГ», выберите нужный параметр. Доступные параметры для редактирования приведены в таблице 6. После выбора нужного параметра нажмите кнопку «ПУСК/СТОП» для входа в параметр. Для установки нужного значения в параметре используйте кнопки «ВЫБОР/СДВИГ», . Далее для возврата в меню параметров и выбора другого параметра нажмите клавишу «ВВОД/ПРОГ». Для сохранения изменений значений в параметрах нажмите клавишу «ВВОД/ПРОГ». При этом на экране появится мигающая надпись «SAVE», затем еще раз нажмите на кнопку «ВВОД/ПРОГ» для подтверждения сохранения изменений. Теперь преобразователь настроен в соответствии с заданными параметрами. На дисплее будет отображаться заданная частота. Если нажать клавишу «ПРОГ/ВЫХ» при мигающей надписи «SAVE», то сохранение установленных значений параметров будет отменено. Автоматический возврат в рабочий режим отображения частоты произойдет через 20 сек. бездействия, находясь на любом уровне меню параметров.

5.1. Функции параметров

Табл.6

Код	Значение	Заводское значение	Диапазон	Примечание
-0:1-	Время разгона	7	1-15	1-5.0с 6-3.3с 11-1.7с
				2-4.7с 7-3.0с 12-1.3с
				3-4.3с 8-2.7с 13-1.0с
-0:2-	Время замедления	7		4-4.0с 9-2.3с 14-0.7с 5-3.7с 10-2.0с 15-0.1с
-0:3-	Буст	8	5-15	Выходное напряжение при 0 Гц в % от номинального значения
-0:4-	V/F-кривая промежуточная частота	20	5.0-30.0Гц	-
-0:5-	Значение напряжения на промежуточной частоте	55	25-85%	Величина в % от значения номинального напряжения
-1:0-	Способ установки частоты	1	0-4	0: Кнопки ▲▼ на панели ПЧ 1: Потенциометр на панели ПЧ 2: Аналоговый сигнал 0-5В 4: Предустановленные скорости
-1:1-	Способ пуска преобразователя частоты	0	0-4	0: Кнопки на панели ПЧ 2: Подачей напряжения вращение по часовой стрелке 3: Подачей напряжение вращение против часовой стрелки 4: Управляющие клеммы
-1:2-	Режим при выключении напряжения питания	1	0-1	0: Свободный выбег 1: Остановка по времени
-1:3-	Функции программируемых входов	0	0-2	0: M1 вращение ВПР/СТОП, M2D3 вращение НЗД/СТОП 1: M1 – ПУСК/СТОП, M2D3 – РЕВЕРС 2: M1 – ПУСК/СТОП, M2D3, D1, D2 – предустановленная скорость
-1:4-	Функции программируемого выхода МО	1	0-2	0: Индикация работы 1: Индикация достижения пороговой частоты (-2:8-) 2: Индикация ошибки
-1:6-	Уровень срабатывания тепловой защиты	90	40-100°C	Установка температуры от перегрева ПЧ
-1:7-	Максимальная частота	50.0	1.0-99.0Гц	-
-1:8-	Минимальная частота	1.0	1.0-30.0Гц	-
-1:9-	Рабочая частота	50.0	1.0-99.0Гц	Номинальная частота питания
-2:0-	Максимальная рабочая частота	50.0	35.0-99.0Гц	-
-2:1-	Предустановленная скорость 1	5.0	1.0-99.0Гц	-
-2:2-	Предустановленная скорость 2	10.0	1.0-99.0Гц	-
-2:3-	Предустановленная скорость 3	20.0	1.0-99.0Гц	-
-2:4-	Предустановленная скорость 4	25.0	1.0-99.0Гц	-
-2:5-	Предустановленная скорость 5	35.0	1.0-99.0Гц	-
-2:6-	Предустановленная скорость 6	40.0	1.0-99.0Гц	-
-2:7-	Предустановленная скорость 7	45.0	1.0-99.0Гц	-
-2:8-	Пороговая частота	45.0	1.0-99.0Гц	Пороговая частота
-3:0-	Отображение тока	1	1	1: В процентах
-3:5-	Количество пар полюсов	2	1-6	2-соответствует синхронной скорости 1500 об/мин
-3:6-	Коэффициент скольжения электродвигателя	1	0.01-1.00	Коэффициент компенсации скольжения двигателя
-3:7-	Номинальная скорость двигателя	1500	1-9999	Номинальная скорость вращения двигателя
-3:8-	Предустановленная скорость 0	1.0	1.0-99.0Гц	-
-9:1-	Значения по умолчанию	--	--	На дисплее мигает CLE
-9:5-	MCU Сброс MCU	--	--	На дисплее мигает 888

6. Защита и диагностика ошибок

Преобразователь частоты оснащен защитой от пониженного и повышенного напряжения, перегрузки по току и напряжению перегрева. При обнаружении неисправности преобразователь частоты немедленно блокирует выходные клеммы. При этом на экране отображается код неисправности. На этой стадии необходимо определить причину неисправности и принять соответствующие решения согласно рекомендациям в таблице 7. При невозможности устранить неисправность указанным способом необходимо обратиться к поставщику для проведения диагностики преобразователя.

6.1. Коды ошибок

Табл.7

Код ошибки	Описание	Возможная причина	Устранение
E-0.1	Перегрев ПЧ	1.Выход ПЧ из строя 2. Слишком высокая температура окружающей среды или поврежден вентилятор	1.Отправьте ПЧ в ремонт 2.Понизить температур окружающей среды

Продолжение табл.7

E-0.2	Импульсная перегрузка по току	1.Слишком большая нагрузка 2. Неправильно задана зависимость V/F-кривой 3. Недостаточное время ускорения 4. Недостаточная мощность ПЧ 5. Выход ПЧ из строя	1. Уменьшить нагрузку 2. Задайте соответствующую зависимость для V/F- кривой 3. Увеличить время ускорения 4. Заменить ПЧ более мощным 5. Отправьте ПЧ в ремонт
E-0.4	Перегрузка	1. Заклинивание нагрузки 2. Неправильно задана зависимость V/F-кривой	1. Проверьте нагрузку двигателя 2. Задайте соответствующую зависимость для V/F-кривой
E-0.6	Ошибка термодатчика	Обрыв или повреждение цепи датчика температуры	Отправьте ПЧ в ремонт
E-0.7	Ошибка термодатчика	Короткое замыкание или повреждение датчика температуры	Отправьте ПЧ в ремонт
E-0.8	Перегрузка по току	Выходной ток превышает номинальный в течении 6 сек	Заменить ПЧ
E-0.9	Защита ПЧ от перегрева	1. Выход ПЧ из строя 2. Поврежден вентилятор охлаждения	1. Отправьте ПЧ в ремонт 2. Отправьте ПЧ в ремонт
E-1.0	Защита по перенапряжению	Малое время замедления	Увеличить время замедления

7. Параметры настроек

7.1. Предустановленные скорости

D1	D2	M2/D3	Установка частоты	Заводское значение
OFF	OFF	OFF	Предустановленная скорость 0	-3.8-
ON	OFF	OFF	Предустановленная скорость 1	-2.1-
OFF	ON	OFF	Предустановленная скорость 2	-2.2-
ON	ON	OFF	Предустановленная скорость 3	-2.3-
OFF	OFF	ON	Предустановленная скорость 4	-2.4-
ON	OFF	ON	Предустановленная скорость 5	-2.5-
OFF	ON	ON	Предустановленная скорость 6	-2.6-
ON	ON	ON	Предустановленная скорость 7	-2.7-

D1, D2, M2/D3 – входные клеммы управления; ON – сигнал есть ; OFF – сигнала нет.

7.2. Настройка функции V/F-кривой

Для изменения формы V/F-кривой в зависимости от типа нагрузки механизма настройте значения в параметрах -0:3-, -0:4-, -0:5- таблицы 6. Если требуется большой пусковой момент при старте, то необходимо настроить буст в параметре -0:3-. При легкой нагрузке измените форму наклона V/F-кривой крутящего момента. Посмотреть пример форм V/F-кривой можно на рисунке 5.

Пример настройки V/F-кривых, как показано на рисунке 5, -0:4- значение 20, параметр -0:5- значения 60, 40, 30.

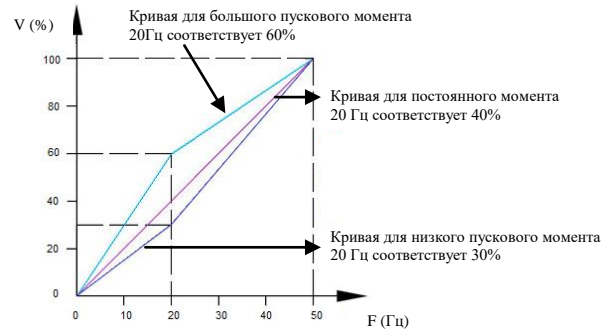


Рис.5

7.3. Примеры настроек

Настройка 1:

Изменение времени разгона.

Кнопка	Дисплей	Описание
Включите питание	F00.0	Первый уровень меню (установка частоты). ПЧ в режиме ожидания.
Нажмите кнопку «ПРОГ/ВЫХ»	-0:0-	Выберите нужный параметр, правая цифра будет мигать (может быть изменена).
Нажмите кнопку «ВВЕРХ»	-0:1-	Изменение значения цифры с «0» на «1».
Нажмите кнопку «ПУСК/СТОП»	7	Отображения значения параметра
Нажмите кнопку «ВВЕРХ»	10	Изменение значения цифры с «7» на «10»
Нажмите кнопку «ВВОД/БЛОК»	SAVE	Мигающая надпись «SAVE»
Нажмите «ВВОД/БЛОК»	F00.0	Сохранение установленного значения и возвращение к первому уровню меню (установка частоты).

Настройка 2:

Возврат параметров к заводским настройкам

Кнопка	Дисплей	Описание
Включите питание	F00.0	Первый уровень меню (установка частоты). ПЧ в режиме ожидания.
Нажмите кнопку «ПРОГ/ВЫХ»	-0:0-	Выберите нужный параметр, правая цифра будет мигать (может быть изменена).
Нажмите кнопку «ВВЕРХ»	-0:1-	Изменение значения цифры с «0» на «1».
Нажмите кнопку «ВЫБОР/СДВИГ»	-9:1-	Переход влево на один разряд, мигает вторая цифра
Нажмите кнопку «ПУСК/СТОП»	CLE	Мигающая надпись «CLE»
Нажмите кнопку «ПУСК/СТОП»	F00.0	Подтверждение возврата к заводским настройкам и возвращение к первому уровню меню (установка частоты).

Примечание:

- Для возврата в меню отображения частоты, находясь в меню параметров, нажмите кнопку ПРОГ/ВЫХ.
- Когда на дисплее мигает надпись «SAVE» нажмите кнопку «ПРОГ/ВЫХ» для отмены сохранения ранее записанных значений параметров. В этом случае значения в параметрах вернуться в значения ранее установленные.
- Для перехода от одного разряда к другому при настройке параметров нажмите кнопку «ВЫБОР/СДВИГ».
- Для блокировки изменения параметров удерживайте кнопку «ВВОД/БЛОК» в течении 3с. Для выхода из режима блокировки удерживайте клавишу «ВВОД/БЛОК».