

Режим ПИД регулирования.

Описание режима: Пуск преобразователя частоты внешним тумблером или кнопкой с фиксацией. Регулировка частоты автоматическая в режиме ПИД регулирования.

Оборудование:

Преобразователь частоты IPD/IPD-VR;

Тумблер – запуск работы преобразователя;

Датчик давления – датчик обратной связи (в данном случае 4-20 мА) для ПИД режима.

Программирование:

Вход в режим программирования

кнопка « »;

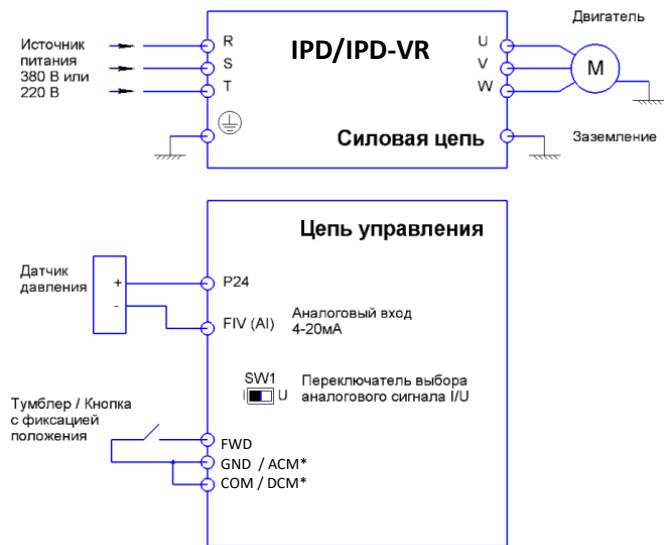
Выбор параметра и

запись « » – удержание 2с;

Выбор разряда « » – быстрое нажатие;

Выбор номеров групп, номеров параметров

и изменение их значений « »



Внимание! Переключатель выбора аналогового сигнала установить в положение «I».

*ACM и DCM – для моделей до 5,5 кВт включительно, GND и COM – от 7,5 кВт и выше.

Параметр	Значение	Функция
Pb17	8	Инициализация заводских параметров
PA00	7	Выбор параметра для его индикации при включении преобразователя: отображается сигнал с датчика обратной связи и заданное значение давления
Pb01	2	Режим установки с помощью аналогового тока
Pb02	1	Настройка способа пуска: с помощью управляющих клемм
Pb06	***	Минимальная рабочая частота, Гц
PC10	**	Номинальный ток двигателя
Pd00	1	Минимальное напряжение на входе FIV(AI): 1В
Pd01	5	Максимальное напряжение на входе FIV(AI): 5В
PG00	1	PID-регулятор активирован
PG03	0	Выбор входа FIV/AI (I) в качестве входа для обратной связи
PG04	50	Численные значения PID-регулятора в %: 50%**
PG07	100	Коэффициент P, PID-регулятора (%): 100%**
PG08	0.3	Коэффициент I, PID-регулятора (сек): 0,3 сек**
PG09	0	Коэффициент D, PID-регулятора (сек): 0 сек**
PG11	***	частота перехода PID-регулятора в режим ожидания (Гц): например, 20Гц
PG12	***	Пауза при переходе в режим ожидания PID-регулятора (сек): например, 60 сек
PG13	***	Величина обратной связи для выхода из режима ожидания PID-регулятора (%): например, 60%
PG14	1000	Отображение величины обратной связи PID-регулятора: 1000****

** - значения с шильдика двигателя.

*** - параметры настраиваются клиентом в зависимости от оборудования.

**** - настройка параметра PG14 (значение обратной связи, отображаемое на дисплее) приведена в таблице ниже.

PG11, PG12, PG13 – настраиваются после ввода основных параметров.

Преобразователь готов к работе.

<https://reduktory-rf.ru/innovvert-ipd-ip65>

Значение PG14	Максимальный диапазон датчика давления
100	1 бар
400	4 бар
600	6 бар
1000	10 бар
1600	16 бар
2500	25 бар
4000	40 бар
6000	60 бар