

## Управление внешними сигналами.

**Описание режима:** Пуск преобразователя внешними контактами с возможностью реверса. Регулировка частоты внешним потенциометром.

### Оборудование:

Преобразователь частоты ISD mini;  
Кнопки или тумблеры с фиксацией положения или дискретные сигналы (NPN) от системы управления (например, датчики, контроллеры и т.д.);

Потенциометр 0-10кОм.

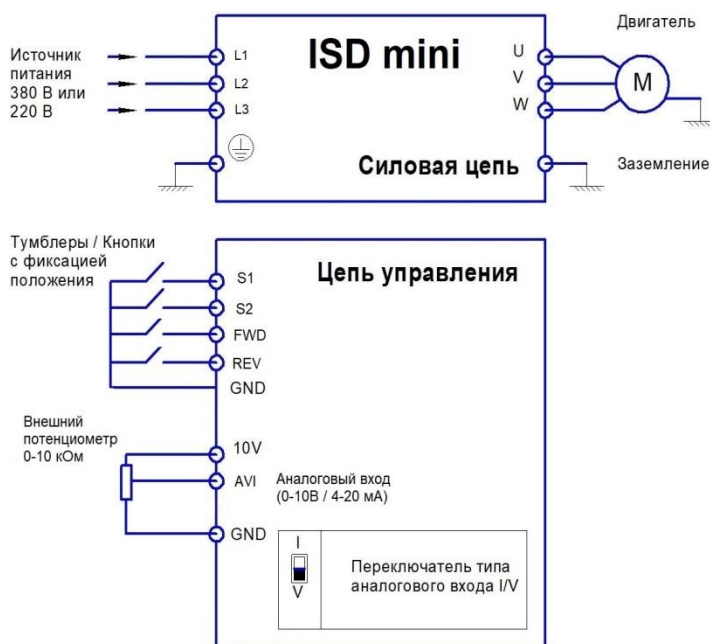
### Программирование:

Вход в режим программирования кнопка «ПРОГ»;

Выбор параметра и запись кнопка «ВВОД»;

Выбор разряда кнопка «ВВОД»

Выбор номеров групп, номеров параметров и изменение их значений «▲», «▼»



| Параметр | Значение | Функция                                               |
|----------|----------|-------------------------------------------------------|
| Pb01     | 1        | Регулировка частоты через аналоговый вход AVI (0-10В) |
| Pb02     | 1        | Пуск преобразователя через клеммы управления          |
| Pb07     | **       | Время ускорения                                       |
| Pb08     | **       | Время замедления                                      |
| PC10     | *        | Номинальный ток двигателя                             |

\* - задаётся пользователем в зависимости от характеристик двигателя.

\*\* - значения зависят от мощности преобразователя; могут быть изменены пользователем (резкие пуски и остановки могут приводить к перегрузкам).

Включая кнопку или тумблер между клеммами FWD (вперед) или REV (назад) и клеммой GND, преобразователь запускает двигатель в соответствующем направлении. Частота задается потенциометром и в процессе работы преобразователя может изменяться в пределах 0-50Гц (по умолчанию).

### Преобразователь готов к работе.